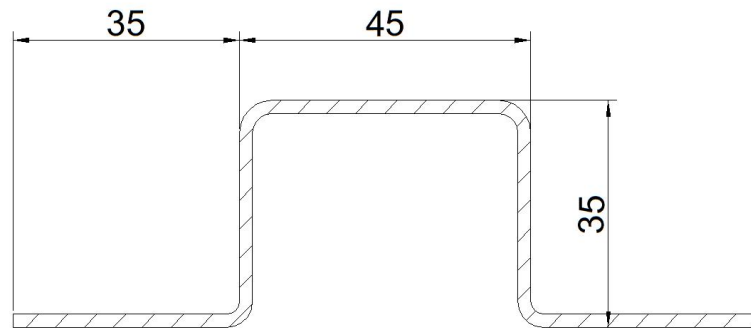


PRODUKT PRODUCT	PROFIL STALOWY
NR PRODUKTU PRODUCT NO	FO SUNBERG 35.35.45_2
KATEGORIA CATEGORY	PROFILE DO KONSTRUKCJI FOTOWOLTAICZNYCH
SUROWIEC RAW MATERIAL	STAL OCYNKOWANA POKRYTA POWŁOKA MAGNELIS
GRUPA GROUP	PROFILE GIĘTE DOSTĘPNE C+ C++ C+++
WYMIARY DIMENSIONS	35 X 35 X 45 mm
GRUBOŚĆ TICNESS	3,0
DŁUGOŚĆ LENGHT	0,25 - 10 M LUB WG ZAMÓWIENIA
OPIS DESCRIPTION	PROFIL WYKORZYSTYWANY DO KONSTRUKCJI FOTOWOLTAICZNYCH PROFILE USED FOR CONSTRUCTION FOR PHOTOVOLTAIC PANELS



FO 35x35x45/2.0

