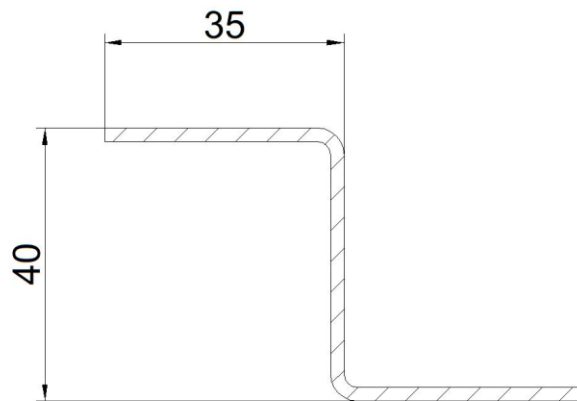


PRODUKT PRODUCT	PROFIL STALOWY
NR PRODUKTU PRODUCT NO	FZ SUNBERG 35.40_2
KATEGORIA CATEGORY	PROFILE DO KONSTRUKCJI FOTOWOLTAICZNYCH
SUROWIEC RAW MATERIAL	STAL OCYNKOWANA POKRYTA POWŁOKA MAGNELIS
GRUPA GROUP	PROFILE GIĘTE DOSTĘPNE C+ C++ C+++
WYMIARY DIMENSIONS	35 X 40 mm
GRUBOŚĆ TICNESS	2,0
DŁUGOŚĆ LENGHT	0,25 - 10 M LUB WG ZAMÓWIENIA
OPIS DESCRIPTION	PROFIL WYKORZYSTYWANY DO KONSTRUKCJI FOTOWOLTAICZNYCH PROFILE USED FOR CONSTRUCTION FOR PHOTOVOLTAIC PANELS



FZ 35x40/2.0

