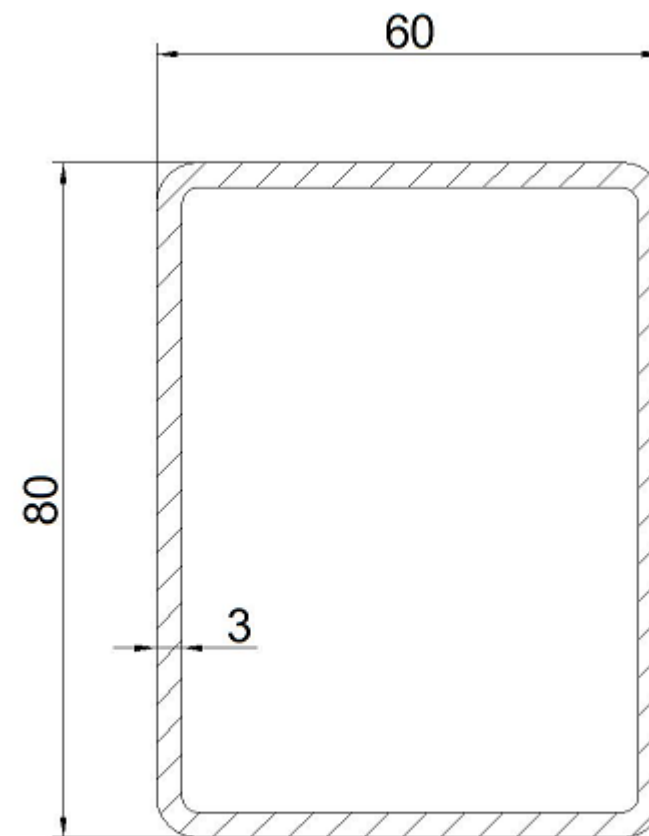


<b>PRODUKT</b> PRODUCT	PROFIL STALOWY
<b>NR PRODUKTU</b> PRODUCT NO	FZG SUNBERG 60.80_3
<b>KATEGORIA</b> CATEGORY	PROFILE DO KONSTRUKCJI FOTOWOLTAICZNYCH
<b>SUROWIEC</b> RAW MATERIAL	STAL OCYNKOWANA POKRYTA POWŁOKA <b>MAGNELIS</b>
<b>GRUPA</b> GROUP	PROFILE ZGRZEWANE
<b>WYMIARY</b> DIMENSIONS	60 X 80 mm
<b>GRUBOŚĆ</b> TICNESS	3,0
<b>DŁUGOŚĆ</b> LENGHT	0,25 - 10 M LUB WG ZAMÓWIENIA
<b>OPIS</b> DESCRIPTION	PROFIL WYKORZYSTYWANY DO KONSTRUKCJI FOTOWOLTAICZNYCH PROFILE USED FOR CONSTRUCTION FOR PHOTOVOLTAIC PANELS



**FZG 60x80/3.0**

